

# Ekko 45(45) h

**Schmid**  
MADE IN GERMANY

## Detaily výrobku

- Krbová vložka s bočním prosklením
- Sklo z jednoho kusu
- 45(45)45 - Výška 45 cm
- 45(45)51 - Výška 51 cm
- 45(45)57 - Výška 57 cm
- Volitelné varianty: Samozavírací dvířka
- Velmi kvalitní oplach skla
- Standartní vystýlka: Šamot, hladký
- Vysoce kvalitní litinová natáčecí kopule nastavitelná od 0 - 90°

## Technická data

Nom. výkon	7 kW
Výkon	3,2-7,1 kW
Účinnost	>78 %
Doporučená tloušťka izolace (např. SILCA® 250KM)	60 mm
Příruba na externí přívod vzduchu	125 mm
Doporučená délka polen	33 cm
Hmotnost	210-230 kg
Užitné teplo: přes dvířka	50 %
Užitné teplo: krbová vložka	50 %

## Údaje pro komíny

podle DIN EN 13384  
(Uzavřené ohniště)

Hodnota nominálního výkonu	Hmotnostní tok spalin	6,8 g/s
	Teplota spalin na výstupu	310 °C
	Komínový tah, min.-max.	12-20 Pa



Ekko 45(45) s Dvířka otvíraná výsuvem

## Standard



Dvířka Kristall



Dvířka otvíraná výsuvem



125 mm

Externí přívod vzduchu

## Volitelné varianty



Dvířka Anthrazit



Rámy



Zadní příkládání



150 mm

Externí přívod vzduchu



Závěsné rámy

## Příslušenství



Akumulační výměník



Akumulační výměník - nástavec



Teplovzdušný nástavec



SMR



Energetický štítek do (EU) 2015/1186



1. BlmSchV Stufe 2



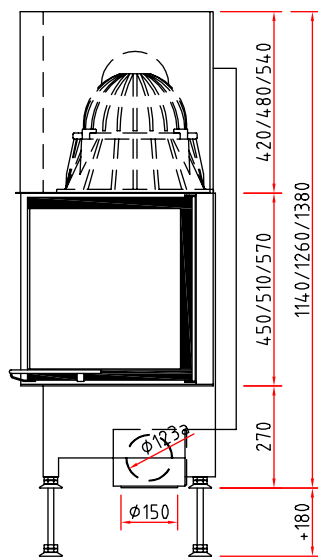
Art. 15a B-VG (Rakousko)



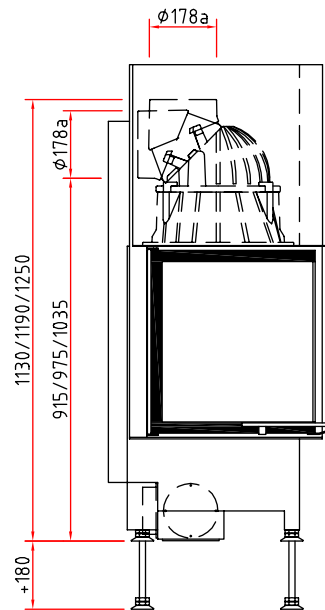
# Rozměrové výkresy Ekko 45(45) h

**Schmid**  
MADE IN GERMANY

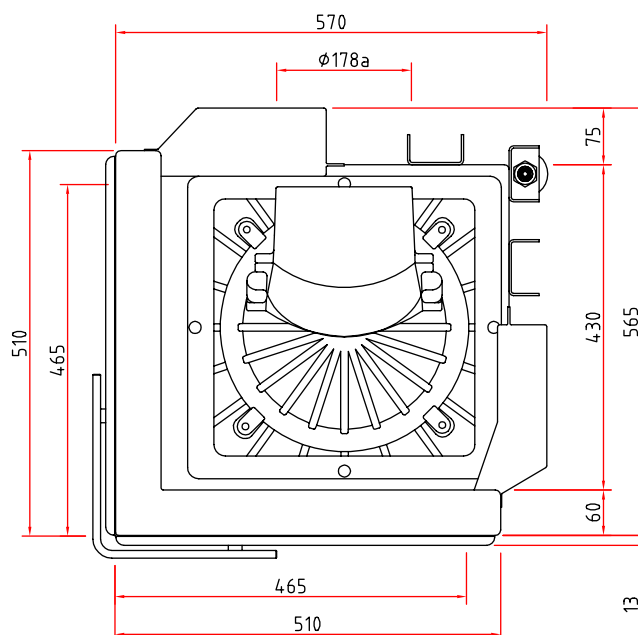
Čelní pohled M 1:20



Boční pohled M 1:20



Půdorys M 1:10



# Krbová vložka

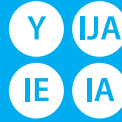
Informační list výrobku dle nařízení (EU) 2015/1186



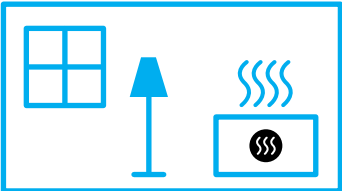
Ekko 45(45) s/h	
Název nebo ochranná známka dodavatele	Camina & Schmid Feuerdesign und Technik GmbH & Co. KG
Identifikační značka modelu dodavatele	Ekko 45(45) s/h
Třída energetické účinnosti modelu	A
Přímý tepelný výkon (kW)	7,0
Nepřímý tepelný výkon (kW)	-
Index energetické účinnosti (EEI)	104,6
Energetická účinnost u jmenovitého výkonu (%)	79,0
Zvláštní opatření (při montáži, údržbě)	Dodržujte prosím pokyny v návodu k obsluze a instalaci!



**ENERG**  
енергия · ενέργεια



Camina  Schmid Ekko 45(45) s/h



7,0  
kW

ENERGIA · ЕНЕРГИЯ · ΕΝΕΡΓΕΙΑ · ENERGIJA · ENERGY · ENERGIE · ENERGI

2015/1186